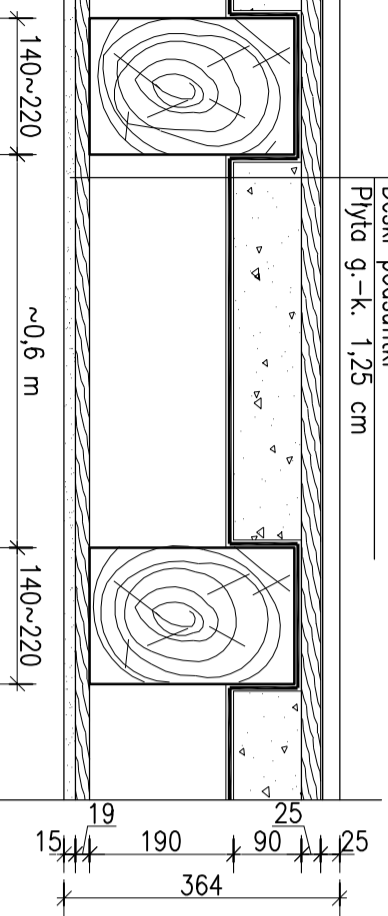


3-3
PRZEKRÓJ PRZEZ STROP
skala 1:10

Panele podłogowe
Planka polietylenowa
Płyty OSB 3 cm
Polytech 9 cm
Folia PE
Słupy pulap
Deski podsufitki
Płyta g-k. 1,25 cm

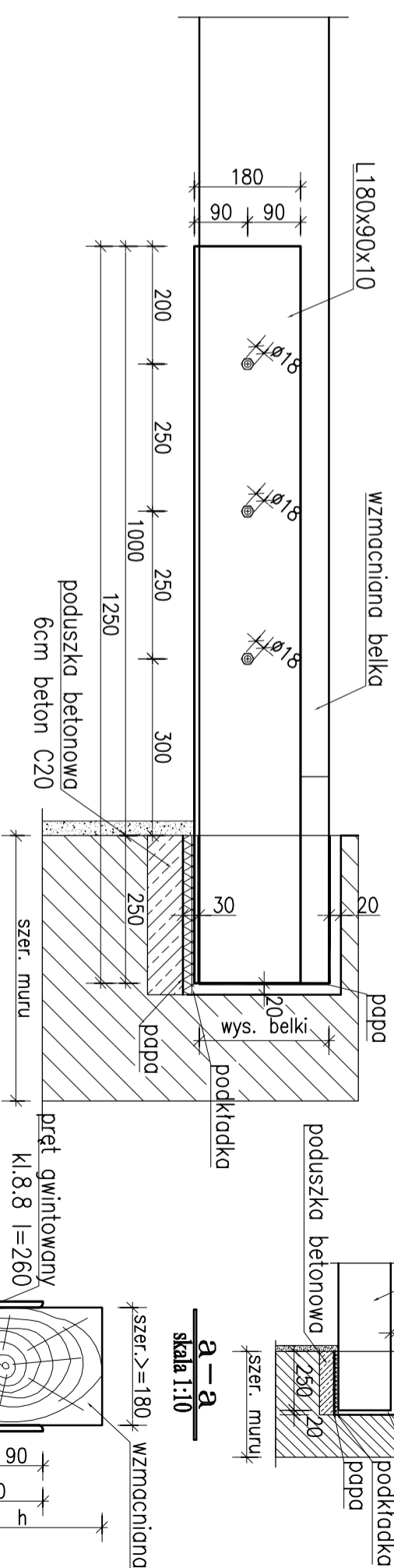


2-2

WZMOCNIENIE BELKI

widok z boku

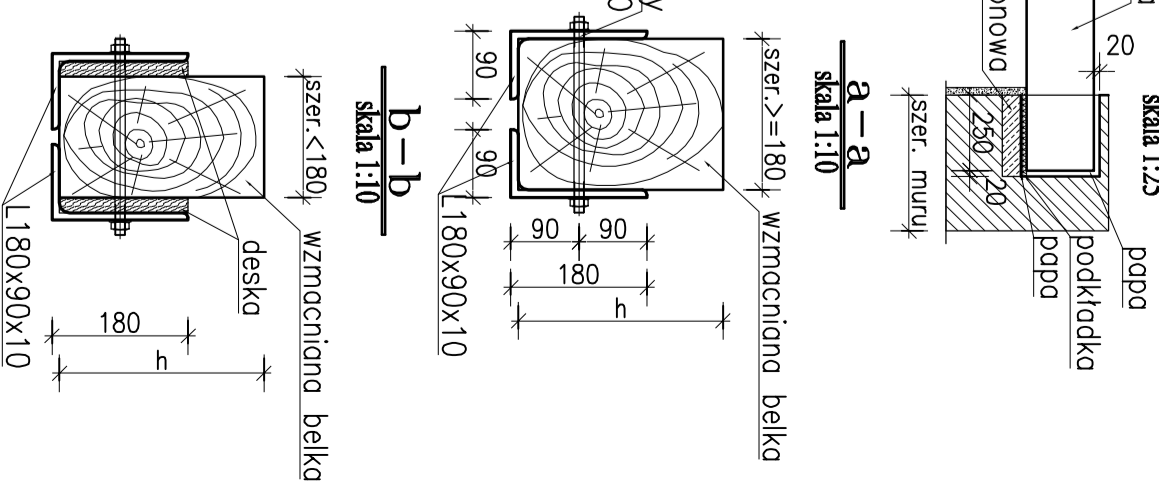
skala 1:10



1-1

osadzenie belki na ścianie

skala 1:25



WYKAZ MATERIAŁÓW

Poz.	Ilość elem.	Wyszczególnienie (przedmiot)	Długość elem. mm	Ciężar jedn. kg / m	Ciężar elem. kg	Ciężar razem kg	Materiał
ELEMENTY STALOWE							
1	48	L 180x90x10	1250	20,60	25,8	1236,0	St3S
2	154	pręt gwintowany ϕ 16	260	1,58	0,4	63,3	St3S
3	308	nakrętka M 16-6-B		36,20	0,0	11,1	St3S
4	308	podkładka okrągła do=21		17,10	0,0	5,3	St3S
5	2	L 120x120x10	600	18,2	10,9	21,8	St3S
ELEMENTY DREWNIANE							
6	1	belka drewniana 220x270	6500				drewno K27
7	1	zastizal drewniany 180x120	3300				
INNNE							
8	2	rura termofox ϕ 125					
9	1	kominek wentylacyjny					
10	1	dachówka przejściowa					
11	1	rura przyłączeniowa					

UWAGI:

- Elementy stalowe wykonac ze stali St3S i zabezpieczyc środkami antykorozyjnym,
- Elementy drewniane z drewna klasy min. K27 i zabezpieczyc środkami grzybo- i ogniochronnym przeznaczonym do stosowania w pomieszczeniach mieszkalnych,
- Długości elementów drewnianych sprawdzić na budowie w stanie rzeczywistym,
- Elementy nr 7a i 8 - nowe belki drewniane,
- Projektowany komin wykonac z rur perforowanych ocieplonych wełną mineralną.
- Przekrój b-b jest detratywą wzmocnienia belki z zastosowaniem dodatkowego deskowania w przypadku przekroju belki mniejszego niż 18 cm.

Jednostka Projektowa:
FIRMA USŁUGOWA "MTX"
Mariusz Kolberg 43-713 Izabela Górn ul. Tomka 13a
tel.022 223-81-00, 0-501-767-133, 513-080-946; fax. 022 223-81-70 e-mail: kolmtr@interia.pl

INWESTOR:
KOMUNALNY ZAKŁAD GOSPODARKI MIESZKANOWEJ
ul. Grażyńskiego 5, 40-126 Katowice

Lokalizacja inwestycji:
40-008 Katowice ul. S. Czerwieckiego 3, działka nr 243

Temat:
PROJEKT BUDOWLANO-WYKONAWCZY
remontu stropów, wymiany elementów więzby dachowej oraz wykonania wentylacji łazienek

Projektant:
mgr inż. **Mariusz KOLBERG**
uprawnienia nr 6/2000 w specjalności konstrukcyjno-budowlanej

Opracowała:
inż. **Aleksandra SOBOTA**

Bransz:
BUDOWLANA Stadium: **PROJEKT**

Nazwa rysunku:
POMIĘDZY LOKALEM NR 10 I 14

Data: **03.2011** Skala: **1:25/50**
Nr rysunku: **K.-2**